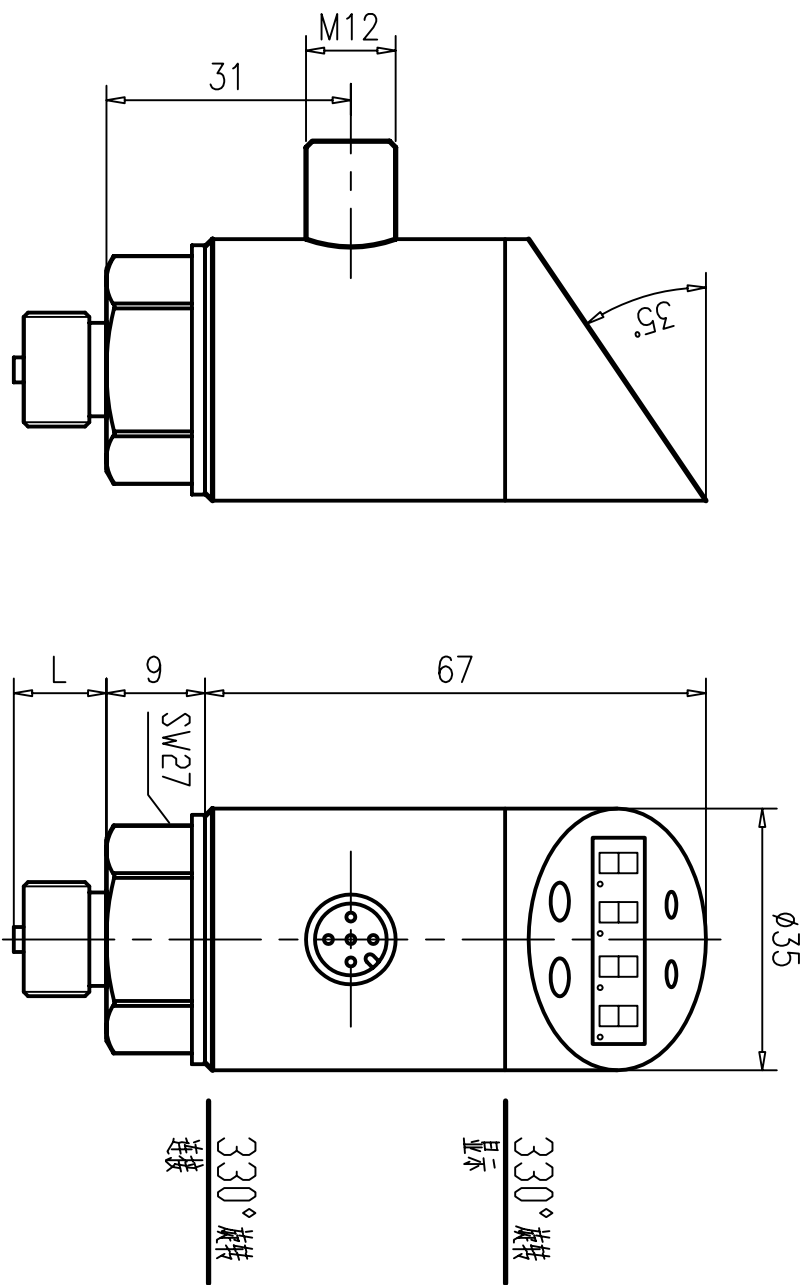


XM-801Z



螺纹规格	M12	M14	M16	M20	G1/4	G1/2	1/4NPT	3/8NPT	1/2NPT	R1-1/4	R1-1/2
螺纹长度L	12.5	13.5	15	16	12.5	16	13.5	15	16	12.5	16

借通用件登记																																															
插图																																															
校 描	螺纹规格	M12	M14	M16	M20	G1/4	G1/2	1/4NPT	3/8NPT	1/2NPT	R1-1/4	R1-1/2																																			
	螺纹长度L	12.5	13.5	15	16	12.5	16	13.5	15	16	12.5	16																																			
旧底图总号																																															
签字																																															
日期																																															
<table border="1"> <tr> <td>标记</td> <td>处数</td> <td>更改文件号</td> <td>签字</td> <td>日期</td> </tr> <tr> <td>设计</td> <td></td> <td></td> <td></td> <td></td> </tr> <tr> <td>审核</td> <td></td> <td></td> <td></td> <td></td> </tr> <tr> <td>工艺</td> <td></td> <td></td> <td></td> <td></td> </tr> </table>												标记	处数	更改文件号	签字	日期	设计					审核					工艺																				
标记	处数	更改文件号	签字	日期																																											
设计																																															
审核																																															
工艺																																															
<table border="1"> <tr> <td>图样标记</td> <td>重量</td> <td>比例</td> </tr> <tr> <td></td> <td></td> <td>1:1</td> </tr> </table>												图样标记	重量	比例			1:1																														
图样标记	重量	比例																																													
		1:1																																													
<table border="1"> <tr> <td>共</td> <td>页</td> <td>第</td> <td>页</td> </tr> </table>												共	页	第	页																																
共	页	第	页																																												
<table border="1"> <tr> <td colspan="12">湖南泽天传感科技有限公司</td> </tr> <tr> <td colspan="12">CYB350/358外形图</td> </tr> <tr> <td colspan="12">ZT08-WX</td> </tr> </table>												湖南泽天传感科技有限公司												CYB350/358外形图												ZT08-WX											
湖南泽天传感科技有限公司																																															
CYB350/358外形图																																															
ZT08-WX																																															